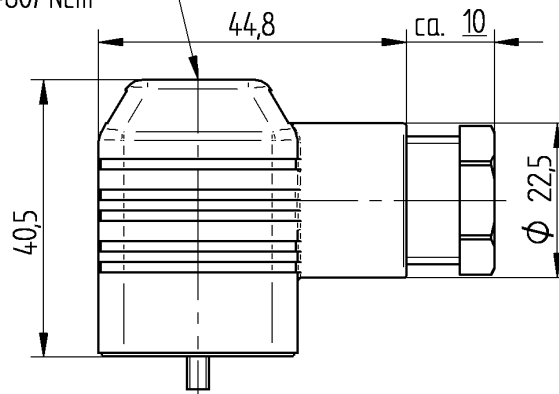


Zentralschraube,  
central screw: M3  
Anziehdrehmoment,  
fastening torque M: (50-60) Ncm



Dichtung ist gesondert zu bestellen.  
Gasket to order seperate.

Die Information in diesem Datenblatt enthalten lediglich allgemeine Beschreibungen bzw. Leistungsmerkmale, welche im konkreten Anwendungsfall nicht immer in der beschriebenen Form zutreffen oder welche sich durch Weiterentwicklung der Produkte ändern können. Die gewünschten Leistungsmerkmale sind nur dann verbindlich, wenn sie bei Vertragsabschluss ausdrücklich vereinbart werden.



**Produktbeschreibung**

Beschreibung	Leitungsdose
Typenbezeichnung	GDMW 3020 CF..., siehe Standardartikel
Artikel-Nr.	932-644-..., siehe Standardartikel
Kontaktart	Gabelfeder
Polzahl	3+PE
Leitungsverschraubung	M20x1,5
Anschlußquerschnitt	max. 1,5 mm <sup>2</sup>
Bauartnorm	DIN EN 175301-803-A
Farbe Gehäuse	schwarz
Farbe Kontaktträger	schwarz

**Technische Daten**

Luft-/Kriechstrecken	DIN EN 60664-1 (2008/01); VDE 0110-1
Bemessungsspannung	250 V AC/DC
Bemessungsstrom *	16 A
Bemessungsstoßspannung	4,0 kV
Verschmutzungsgrad	3 nach DIN EN 60664-1 (VDE 0110-1)
Durchgangswiderstand	≤ 10 mOhm
Anschlußart	Schraubklemme
Steckzyklen	max. 50
Anschließbare Leitungen	Ø6,5 mm bis Ø12 mm
Gehäusebefestigung	Zentralschraube M 3

\* Derating beachten

**Werkstoffe**

Kontakt	CuZn
Kontaktoberfläche	Cu/Sn
Kontaktträger	PA 6 GF *
Gehäuse	PA 6 GF *
Druckschraube	PA 6 GF
Zentralschraube	4.8 , Fe/Zn B
Dichtung(en)	SBR/NBR, Kabelverschraubung
Kontaktschraube	4.8 , Fe/Zn B

\* Werkstoff PA66 GF, UL 94: V0 auf Anfrage

**Umgebungsbedingungen**

Schutzgrad (IEC 60529) *	IP65 *
Temperaturbereich (Steckerverbinder)	-40°C bis +125°C, Derating beachten
Temperaturbereich (Dichtung)	Dichtung siehe Zubehör

\* nur in ordnungsgemäß montiertem Zustand in Verbindung mit Hirschmann / Lumberg Gegenstück.  
 Dichtung ist erforderlich.

**Brennbarkeitsklassen**

Gehäuse

UL 94 HB\*

Glühdrahtprüfung: 750°C nach DIN EN 60695-2-11

Ausgabe: 11/2001

Kontaktträger

UL 94 HB\*

Druckschraube

UL 94 HB

\* alternativ Werkstoff auf Anfrage: PA66 GF, UL 94 V0 mit

Glühdrahtprüfung: 960°C nach DIN EN 60695-2-11

Ausgabe: 11/2001

**Zulassungen**

VDE

VDE-Reg.-Nr.: 1978

**Zubehör**

Zubehör gesondert zu bestellen

Dichtung:

730-801-002, NBR, Temp.-bereich: -30°C bis +90°C, Flachdichtung GDM 3-7, blassbraun

731-739-004, EPDM, Temp.-bereich: -40°C bis +125°C, Flachdichtung GDM 3-21, blassbraun

731-740-002, MPQ, Temp.-bereich: -40°C bis +125°C, Flachdichtung GDM 3-17, rot

Zentralschraube:

734-363-001, Edelstahlschraube

**Erweiterte technische Daten**

Anzugsmoment Zentralschraube

M 3: (50-60) Ncm

Anzugsmoment Leitungsverschraubung

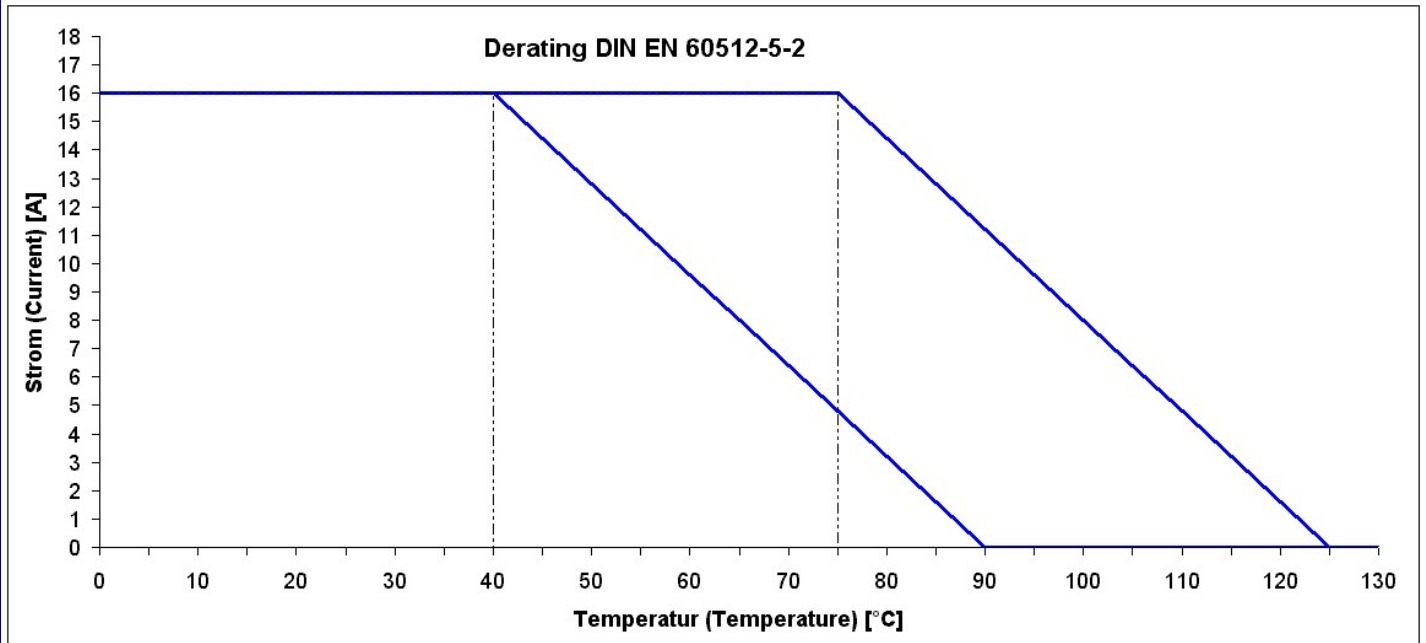
M 20: (250-375) Ncm

Anzugsmoment Kontaktschraube

M 3: (30-40) Ncm

**Anmerkungen**

Steckverbinder dürfen nicht unter Last getrennt bzw. gesteckt werden.



**Produktübersicht**

Artikel-Nr.	Typenbezeichnung
932-644-200	GDMW 3020 CF DU SCHWARZ